

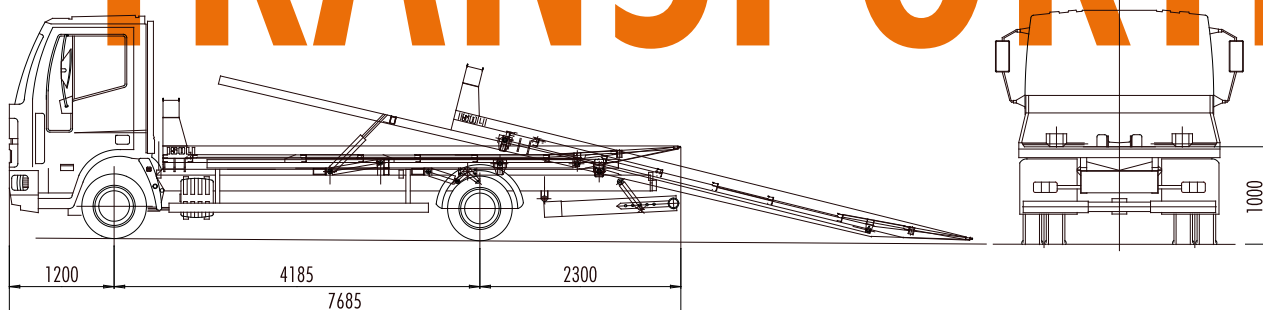


TRANSPORTER



CARRO SOCCORSO CON PIANALE SCARRABILE
BREAKDOWN TRUCK WITH DETACHABLE TRUCK BOARD
DÉPANNÉUSE AVEC PLATEAU BASCULANT ET COULISSANT
ABSCHLEPPFAHRZEUG MIT VERSCHIEBEPLATEAU
CAMIÓN PARA ASISTENCIA EN CARRETERA CON PLATAFORMA DESPLAZABLE

TRANSPORTER



DATI TECNICI – SPECIFICATIONS – DONNÉES TECHNIQUES TECHNISCHE ANGABEN – DATOS TÉCNICOS

Portata tecnica pianale: Technical load-bearing capacity of truck board:	2500 kg	Calzatoie anteriori: Front chocks:	2, sul pianale di tipo registrabile 2, on the board adjustable
Pianale di carico scarrabile: Detachable loading board:	5400/5900x2300 mm	Cassette porta attrezzi: Tool boxes:	1
Verricello di tiro traslabile: Movable towing winch:	Con guida/presa fune ed innesto/disinnesto pneumatico del tamburo - With cable guide/pressure rollers and pneumatic engaging/disengaging	Comandi: Controls:	Oleodinamici diretti a leva Direct hydraulic lever
Capacità di tiro al 1° strato di fune: Towing capacity on 1st cable section:	3600 kg	Acceleratore: Accelerator:	Rinviato nel quadro comandi Linked to the dashboard
Fune avvolta: Wound cable:	25 m, Ø 10 mm con redancia o gancio girevole 25 m, Ø 10 mm with thimble or swivel hook	Installazione: Installation:	MTT 7.5/8/9 † TWG 7.5/8/9 †
Portata tecnica selle: Technical load-bearing capacity of forks:	2000 kg		

I DATI TECNICI

• Pianale scarrabile in lamiera di acciaio, su telaio di guida sollevabile (Dim. 5400/5900x2300) • Verricello di tiro traslabile con guida o redancia/presa-fune ed innesto/disinnesto pneumatico del tamburo. Capacità di tiro al 1° strato di fune, 3600 kg. Fune avvolta 25 m, Ø 10 mm, con gancio di estremità girevole • Protezioni bordi pianale in alluminio mandolato • Comandi oleodinamici diretti a leva per tutte le funzioni, con cofanatura chiusa ed illuminazione interna • Paracabina imbullonata sul pianale • N° 2 calzaioie registrabili anteriori • N° 2 asole posteriori a scomparsa sul pianale e N° 2 anelli anteriori per ancoraggio cinghie • N° 2 cinghie con tenditore, per bloccaggio auto • Acceleratore rinviato nel quadro comandi • Due carrucole per tiri devianti • 1 Cassetta porta attrezzi • Supporto ruota di scorta • Protezioni laterali paraciclisti • Parafanghi posteriori, con paraspruzzi • N° 2 fari di lavoro a luce bianca • N° 2 fari rotanti a luce arancione • Presa di corrente a 7 poli, con voltaggio del veicolo • Luci di posizione laterali • Zincatura a caldo di tutta l'attrezzatura con verniciatura delle fiancate pianale • Dispositivi di sicurezza (marcata CE) • Collaudo MCTC • Installazione: MTT da 7.5/8/9 t

ACCESSORI A RICHIESTA

• Tanica lavamani • Portataniche laterale con N° 2 taniche da 10 l • Selle posteriori a funzionamento oleodinamico da 2 t • Portamoto sulle selle posteriori con N° 6 cinghie • Portamoto a carrello • Coppia di carrellini per traino vetture con ruote bloccate • Radiocomando • Presa elettrica e cavi per messa in moto autovetture 12/24 V • Presa 7 poli 12 V • Bagagliera con N° 4 fari rotanti • Gancio a sfera su verricello, per aggancio timone roulotte • Due stabilizzatori posteriori a comando oleodinamico indipendente • Paracabina con portataniche tipo SV • Supporto per scopa e pala • Supporto estensibile per un bidone raccolta spazzatura • Coppia di carrellini con ruote piroettanti • Bloccaggio oleodinamico delle sospensioni posteriori

GB SPECIFICATIONS

• Detachable loading truck board in sheet steel on lifting guide frame (size 5400/5900x2300) • Movable towing winch with guide or thumb/pressure rollers and pneumatic engaging/disengaging of the drum. Towing capacity on 1st cable section: 3600 kg. Wound cable 25 m, Ø 10 mm, with turning hook at the end • Protection of the edges of the truck board in non-slip aluminium • Direct hydraulic lever controls for all functions, with enclosing panels and internal lighting • Cab guard bolted on the truck board • 2 front adjustable chocks • 2 retracting rear slots on the truck board and 2 front rings for anchoring the belts • 2 belts with tensioner for locking the vehicle • Accelerator linked to the dashboard • Two sheaves for angled pulling • 1 Tool box • Spare wheel support • Side "cyclist" safety guards • Rear mud guards with splash flaps • 2 white work lights • 2 orange flashing beacons • 7-pin current socket, with the voltage of the vehicle • Side lights • Hot galvanisation of the whole equipment and painting of the sides of the truck board • Safety devices (CE marking) • Installation: TWG of 7.5/8/9 t

ACCESSORIES AVAILABLE ON REQUEST

• Hand wash can • Side jerry can holder with two 10-L jerry cans • Rear forks, operated hydraulically, with load-bearing capacity of 2 t • Motorcycle carrier on rear forks with 6 belts • Trolley motorcycle carrier • Pair of coasters for towing vehicles with their wheels blocked • Radio controller • Electric socket and cables for starting vehicles - 12/24 V • 7-pin 12-V socket • Trunk with 4 flashing beacons • Ball hook on winch for towing caravans • Two rear hydraulic and independently controlled stabilizers • Cab guard with jerry can holder type SV • Support for brush and shovel • Extending support for rubbish bin • Pair of coasters with pivoting wheels • Hydraulic locking of the rear suspensions

F DONNÉE TECHNIQUES

• Plateau de chargement basculant et coulissant en tôle d'acier, sur châssis de guidage basculant (encombrement 5400/5900x2300 mm) • Treuil de traction avec translation par guide ou cosse, pince-câble, et embrayage/débrayage pneumatique du tambour. Force de halage au niveau de la première couche de câble, 3600 kg. Câble enroulé 25 m, Ø 10 mm, avec crochet à tête pivotante • Ridelles en aluminium strié • Commandes oléo-hydrauliques directes par levier pour toutes les fonctions, avec carénage fermé et éclairage interne • Protection de cabine boulonnée sur le plateau • 2 cales réglables à l'avant • 2 anneaux d'arrimage rentrants à l'arrière sur le plateau et 2 anneaux à l'avant pour l'arrimage des courroies • 2 courroies avec tendeur, pour arrimage des voitures • Accélérateur à commande située dans le tableau des commandes • Deux poulies pour tirs déviés • 1 Boîte à outils • Support roue de secours • Barres pare-cyclistes • Garde-boue à l'arrière, équipés de bavettes anti-projection • 2 feux d'éclat à lumière blanche • 2 feux rotatifs à lumière orange • Prise de courant à 7 pôles, avec voltage du véhicule • Feux de position latéraux • Galvanisation à chaud de tout l'équipement avec laquage des ridelles du plateau • Dispositifs de sécurité (labellisés CE) • Installation: MTT de 7.5/8/9 tonnes

ACCESSOIRES SUR DEMANDE

• Bidon lave-mains • Porte-bidons latéral avec 2 bidons de 10 l • Paniers arrière à fonctionnement oléo-hydraulique de 2 tonnes • Porte-moto sur les paniers arrière avec 6 courroies • Chariot pour le remorquage des motos • Paire de chariots pour le remorquage des voitures dont les roues sont bloquées • Commande radio • Prise électrique et câbles 12/24 V pour mise en route des voitures • Prise 7 pôles 12 V • Support avec 4 feux rotatifs • Crochet à boule sur treuil, pour accrocher le timon des caravanes • Deux béquilles arrière à commande oléo-hydraulique indépendante • Protection de cabine avec porte-bidons modèle SV • Support pour balai et pelle • Support extensible pour une poubelle • Paire de chariots à roues pivotantes • Blocage oléo-hydraulique des suspensions arrière

D TECHNISCHE ANGABEN

• Verschiebeplateau aus Stahlblech auf Hubrahmen (Ausmaße: 5400/5900x2300 mm) • Verschiebbare Zugwinde mit Gleitschiene oder Kausche / Seilpresse und pneumatisches Kuppeln/Ausrücken der Trommel. Zugfähigkeit 1. Seilstrang: 3600 kg. Wickelseil 25 m, Ø 10 mm, mit drehbarem Endhaken • Plateaukantenschutz aus Aluminium-Tränenblech • Direkte hydraulische Steuerungen über Hebel für sämtliche Funktionen, mit geschlossener Haube und Innenbeleuchtung • Am Ladeplateau verbolterter Kabinenschutz • 2 verstellbare Vorderhemmschuhe • 2 hintere versenkbare Ösen auf dem Ladeplateau und 2 vordere Ringe zur Riemenbefestigung • 2 Riemen mit Spannvorrichtung für Fahrzeugblockierung • Beschleuniger mit Steuerpultbetätigung • Drehlichter • Zwei Seilrollen zum umgelenkten Ziehen • 1 Werkzeugkasten • Reserveradhalter • Seitliche Motorrad- und Radfahrerschutzzangen • Heckkoffel mit Spritzschutz • 2 weiße Arbeitslichter • 2 orangefarbene Drehlichter • 7-Pol-Anschluss mit Fahrzeugspannung • Seitliche Standlichter • Warmverzinkung der gesamten Ausrüstung und Lackierung der Ladeplateauseiten • Sicherheitseinrichtungen (CE-Zeichen) • Installation: Gesamtmasse: 7.5/8/9 t

OPTIONALZUBEHÖR

• Handspülkanister • Seitliche Kanisterträger mit 2 10l-Kanistern • Ölhydraulische hintere Laderampen zu 2 t • Motorradträger auf den hinteren Laderampen mit 6 Riemen • Motorradträger auf Wagen • Zwei Zugwagen für Fahrzeuge mit blockierten Rädern • Funksteuerung • Anschluss und Kabel zum Starten von Fahrzeugen 12/24 V • 7-Pol-Anschluss zu 12V • Gepäckablage mit 4 Drehlichtern • Kugelhaken auf Winde für Wohnwagendeichsel • Zwei hintere Stabilisatoren mit unabhängiger ölhydraulische Steuerung • Kabinenschutz mit Kanisterhalter des Typs SV • Besen- und Schaufelhalter • Ausziehbare Halterung für Mülltonne • Zwei Zugwagen mit Drehrädern • Hydraulische Sperrung der Hinterradaufhängungen

E DATOS TÉCNICOS

• Plataforma desplazable, en chapa de acero sobre bastidor de guía elevable (dim. 5400/5900x2300 mm) • Cabrestante de arrastre trasladable con guía o guardacabo/presa-cable y acoplamiento/desacoplamiento neumático del tambor. Capacidad de tiro en el 1er estrato de cable: 3600 kg. Cable enrollado de 25 m, Ø 10 mm, provisto de gancho con extremo giratorio • Protecciones bordes plataforma en aluminio antirresbalamiento • Mandos hidráulicos gobernados mediante palanca en todas las funciones, con cubierta cerrada e iluminación interna • Protección de cabina empernada en la plataforma • Dos cuñas regulables delanteras • Dos anillos traseros retráctiles en la plataforma y dos anillos delanteros para el anclaje de las correas • Dos correas con tensor de bloqueo vehículo • Acelerador de botón en el cuadro de mandos • Dos faros giratorios de color anaranjado en la cabina • Dos poleas para arrastres desviados • 1 Caja portaherramientas • Soporte de la rueda de repuesto • Dispositivos laterales de protección ciclistas y motociclistas • Guardabarros traseros con anti-salpicaduras • Dos faros de trabajo con luz blanca • Dos faros giratorios con luz de color anaranjado • Toma de corriente de siete polos con voltaje del vehículo • Luces laterales de posición • Galvanizado en caliente de todo el equipo con pintado de las partes laterales de la plataforma • Dispositivos de seguridad (marcado CE) • Instalación: 7.5/8/9 t de peso total a tierra

ACCESORIOS BAJO PEDIDO

• Bidón lavamanos • Porta-bidones lateral con dos bidones de 10 l • Horquillas traseras de funcionamiento hidráulico de 2 t • Porta-moto en las horquillas traseras con seis correas • Porta-moto con carro • Dos carritos para remolcar vehículos con ruedas bloqueadas • Radiomando • Toma eléctrica y cables de puesta en marcha automóviles de 12/24 V • Toma de siete polos de 12 V • Maletero con cuatro faros giratorios • Gancho de bola presente en el torno para el enganche del timón caravana • Dos estabilizadores traseros con mando hidráulico independiente • Protección de cabina con porta-bidones de tipo SV • Soporte para escoba y pala • Soporte extensible para un bidón de recogida basura • Dos carritos con ruedas pivotantes • Bloqueo hidráulico de las suspensiones traseras