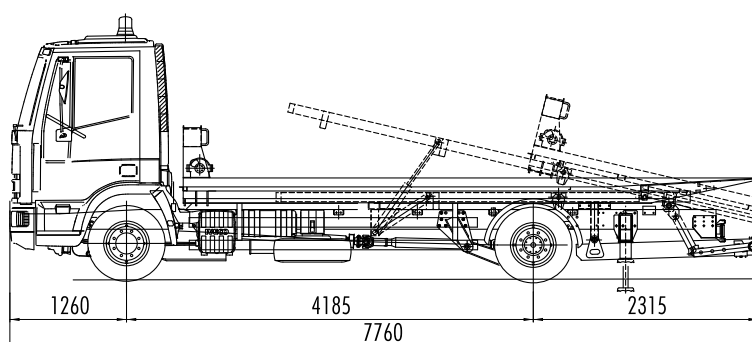


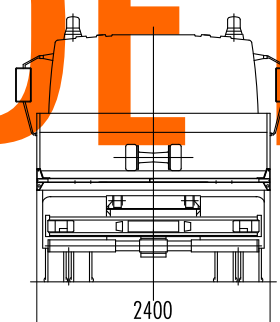


SLIDE D

CARRO SOCCORSO CON PIANALE SCARRABILE
 BREAKDOWN TRUCK WITH DETACHABLE TRUCK BOARD
 DÉPANNEUSE AVEC PLATEAU BASCULANT ET COULISSANT
 ABSCHLEPPFAHRZEUG MIT VERSCHIEBEPLATEAU
 CAMIÓN PARA ASISTENCIA EN CARRETERA CON PLATAFORMA DESPLAZABLE



SLIDE D



DATI TECNICI – SPECIFICATIONS – DONNÉES TECHNIQUES TECHNISCHE ANGABEN – DATOS TÉCNICOS

Portata tecnica pianale: Technical load-bearing capacity of truck board:	3500 kg	Calzatoie anteriori: Front chocks:	2, sul pianale di tipo registrabile 2, on the board adjustable type
Pianale di carico scarrabile: Detachable loading board:	5400/5900/6300x2400 mm	Cassette porta attrezzi: Tool boxes:	2
Verricello di tiro traslabile: Movable towing winch:	Con guida/presa-fune ed innesto/disinnesto pneumatico del tamburo - With cable guide/pressure rollers and pneumatic engaging/disengaging	Comandi: Controls:	Oleodinamici diretti a leva Direct hydraulic lever
Capacità di tiro al 1° strato di fune: Towing capacity on 1st cable section:	3600 kg	Acceleratore: Accelerator:	Rinviato nel quadro comandi Linked to the dashboard
Fune avvolta: Wound cable:	25 m, Ø 10 mm con redancia o gancio girevole 25 m, Ø 10 mm with thimble or swivel hook	Installazione: Installation:	MTT 8,6/12 † TWG 8,6/12 †
Portata tecnica selle: Technical load-bearing capacity of forks:	2000 kg		

I DATI TECNICI

• Pianele scarrabile in lamiera di acciaio, su telaio di guida sollevabile (Dim. 5400/5900/6300x2400) • Verricello di tiro traslabile con guida/presa-fune ed innesto/disinnesto pneumatico del tamburo. Capacità di tiro al 1° strato di fune, 3600 kg. Fune avvolta 25 m, Ø 10 mm, con gancho di estremità girevole o redancia • Protezioni bordi pianele in alluminio mandolato • Predisposizione per montaggio pedane posteriori. • Comandi oleodinamici diretti a leva per tutte le funzioni, con cofanatura chiusa ed illuminazione interna • Acceleratore rinviato nel quadro comandi • Paracabina imbullonata sul pianale • N° 2 calzatoie registrabili anteriori • N° 2 asole posteriori a scomparsa sul pianale e N° 2 anelli anteriori per ancoraggio cinghie • N° 2 cinghie con tenditore, per bloccaggio auto • Carrucola per tiri devianti • N° 2 cassette porta attrezzi • Supporto ruota di scorta • Protezioni laterali paraciclisti • Parafanghi posteriori, con paraspruzzi • N° 2 fari di lavoro a luce bianca sul paracabina • N° 2 fari rotanti a luce arancione • Presa di corrente a 7 poli, con voltaggio del veicolo • Luci di posizione laterali • Zincatura a caldo di tutta l'attrezzatura con verniciatura delle fiancate pianale • Dispositivi di sicurezza (marcatura CE) • Collaudo MCTC • Installazione: MTT da 8.6/12 t

ACCESSORI A RICHIESTA

• Tanica lavamani • Portataniche laterale con N° 2 taniche da 10 l • Selle posteriori a funzionamento oleodinamico da 2 t • N° 2 slitte idrauliche posteriori • N° 2 stabilizzatori posteriori a comando oleodinamico indipendente • Portamoto sulle selle posteriori con N° 6 cinghie • Coppia di carrellini per traino vettura con ruote bloccate • Gancho a sfera su verricello per aggancio timone roulotte • Supporto per scopa e pala • Supporto estensibile per un bidone raccolta spazzatura. • Radiocomando • Presa elettrica e cavi per messa in moto autovetture 12/24 V • Presa 7 poli 12 V • Bagagliera con N° 4 fari rotanti • Coppia di carrellini con ruote piroettanti • Bloccaggio oleodinamico delle sospensioni posteriori.

GB SPECIFICATIONS

• Detachable loading truck board in sheet steel on lifting guide frame (Size 5400/5900/6300x2400 mm) • Movable towing winch with guide/pressure rollers and pneumatic engaging/disengaging of the drum. Towing capacity on 1st cable section: 3600 kg. Wound wire rope 25 m, Ø 10 mm, with swivel hook on end or thumb • Protection of the edges of the truck board in non-slip aluminium • Pre-arrangement for installing rear boards • Direct hydraulic lever controls for all functions, with enclosing panels and internal lighting • Accelerator linked to the dashboard • Cab guard bolted on the truck board • 2 front adjustable chocks • 2 retracting rear slots on the truck board and 2 front rings for anchoring the belts • 2 belts with tensioner for locking the vehicle • Pulley for side towing • 2 tool boxes • Spare wheel support • Side "cyclist" safety guards • Rear mud guards with splash flaps • 2 white work lights on the cab guard • 2 orange flashing beacons • Safety devices (CE marking) • 7-pin current socket, with the voltage of the vehicle • Side lights • Hot galvanisation of the whole equipment and painting of the sides of the truck board • Installation: TWG of 8.6/12 t

ACCESSORIES AVAILABLE ON REQUEST

• Hand wash can • Side jerry can holder with two 10-L jerry cans • Rear forks, operated hydraulically, with load-bearing capacity of 2 t • 2 rear hydraulic ramps • 2 rear hydraulic and independently controlled stabilizers • Motorcycle carrier on rear forks with 6 belts • Pair of coasters for towing vehicles with their wheels blocked • Ball hook on winch for towing caravans • Support for brush and shovel • Extending support for rubbish bin. • Radio controller. • Electric socket and cables for starting vehicles 12/24 V • 7-pin 12-V socket • Trunk with 4 flashing beacons • Pair of coasters with pivoting wheels • Hydraulic locking of the rear suspensions

F DONNÉE TECHNIQUES

• Plateau basculant et coulissant en tôle d'acier, sur châssis de guidage basculant (encombrement. 5400/5900/6300x2400 mm) • Treuil de traction avec translation par guide/débrayage pneumatique du tambour. Force de halage au niveau de la première couche de câble, 3600 kg. Câble enroulé 25 m, Ø 10 mm, avec crochet d'extrémité pivotant ou cosse • Ridelles en aluminium strié. • Configuration pour montage de rampes à l'arrière • Commandes oléo-hydrauliques directes par levier pour toutes les fonctions, avec carénage fermé et éclairage interne • Accélérateur à commande située dans le tableau des commandes • Protection de cabine boulonnée sur le plateau • 2 cales réglables à l'avant • 2 anneaux d'arrimage rentrants à l'arrière sur le plateau et 2 anneaux à l'avant pour l'arrimage des courroies • 2 courroies avec tendeur, pour arrimage des voitures • Poulie pour halages latéraux • 2 boîtes à outils • Support roue de secours • Barres pare-cyclistes • Garde-boue à l'arrière, équipés de bavettes anti-projection • 2 feux d'éclat à lumière blanche sur le tablier de protection cabine • 2 feux rotatifs à lumière orange • Prise de courant à 7 pôles, avec voltage du véhicule • Feux de position latéraux • Galvanisation à chaud de tout l'équipement avec laquage des ridelles du plateau • Dispositifs de sécurité (labellisés CE) • Installation: MTT de 8.6/12 tonnes

ACCESSOIRES SUR DEMANDE

• Bidon lave-mains • Porte-bidons latéral avec 2 bidons de 10 l • Paniers arrière à fonctionnement oléo-hydraulique de 2 tonnes • 2 rampes hydrauliques à l'arrière • 2 béquilles arrière à commande oléo-hydraulique indépendante • Porte-moto sur les paniers arrière avec 6 courroies • Paire de chariots pour le remorquage des voitures dont les roues sont bloquées • Crochet à boule sur treuil, pour accrocher le timon des caravanes • Support pour balai et pelle • Support extensible pour une poubelle • Commande radio • Prise électrique et câbles 12/24 V pour mise en route des voitures • Prise 7 pôles 12 V • Support avec 4 feux rotatifs • Paire de chariots à roues pivotantes • Blocage oléo-hydraulique des suspensions arrière

D TECHNISCHE ANGABEN

• Verschiebeplateau aus Stahlblech auf Hubrahmen (Ausmaß: 5400/5900/6300x2400 mm) • Verschiebbare Zugwinde mit Gleitschiene/Seilpresse und pneumatisches Kuppeln/Ausrücken der Trommel. Zugfähigkeit 1. Seilstrang: 3600 kg. Wickelseil 25 m, Ø 10 mm, mit drehbarem Endhaken oder Kausche • Plateaukantenschutz aus Aluminium-Tränenblech • Montage von hinteren Ladeplattformen möglich • Direkte hydraulische Steuerungen über Hebel für sämtliche Funktionen, mit geschlossener Haube und Innenbeleuchtung • Beschleuniger mit Steuerpultbetätigung • Am Ladeplateau verbolter Kabinenschutz • 2 verstellbare Vorderhemmschuhe • 2 hintere versenkbare Ösen auf dem Ladeplateau und 2 vordere Ringe zur Riemenbefestigung • 2 Riemen mit Spannvorrichtung für Fahrzeugblockierung • Seilrolle zum seitlichen Ziehen • 2 Werkzeugkästen • Reserveradhalter • Seitliche Motorrad- und Radfahrerschutzstangen • Heckkofflül mit Spritzschutz • 2 weiße Arbeitslichter auf dem Kabinenschutz • 2 orangefarbene Drehlichter • 7-Pol-Anschluss mit Fahrzeugspannung • Seitliche Standlichter • Warmverzinkung der gesamten Ausrüstung und Lackierung der Ladeplateauseiten • Sicherheitseinrichtungen (CE-Zeichen) • Installation: Gesamtmasse: 8.6/12 t

OPTIONALZUBEHÖR

• Handspülkanister • Seitliche Kanisterträger mit 2 10-l Kanistern • Ölhydraulische hintere Laderampen zu 2 t • 2 hintere hydraulische Ladeplattformen • Zwei hintere Stabilisatoren mit unabhängiger ölhydraulischer Steuerung • Motorradträger auf den hinteren Laderampen mit 6 Riemen • Zwei Zugwagen für Fahrzeuge mit blockierten Rädern • Kugelhaken auf Winde für Wohnwagendeichsel • Besen- und Schaufelhalter • Ausziehbare Halterung für Mülltonne • Funksteuerung • Anschluss und Kabel zum Starten von Fahrzeugen 12/24 V • 7-Pol-Anschluss zu 12V • Gepäckablage mit 4 Drehlichtern • Zwei Zugwagen mit Drehrädern • Hydraulische Sperrung der Hinterradaufhängungen

E DATOS TÉCNICOS

• Plataforma desplazable, en chapa de acero sobre bastidor de guía elevable (dim. 5400/5900/6300x2400 mm) • Cabrestante de arrastre trasladable con guía/presa-cable y acoplamiento/desacoplamiento neumático del tambor. Capacidad de tiro en el 1er estrato de cable: 3600 kg. Cable enrollado de 25 m, Ø 10 mm, con gancho de extremidad giratorio o guardacabo • Protecciones bordes plataforma en aluminio antiresbalamiento • Predisposición para el montaje de las rampas traseras • Mandos hidráulicos gobernados mediante palanca en todas las funciones, con cubierta cerrada e iluminación interna • Dos cuñas regulables delanteras • Acelerador de botón en el cuadro de mandos • Protección de cabina empennada en la plataforma • Dos anillos traseros retráctiles en la plataforma y dos anillos delanteros para el anclaje de las correas • Dos correas con tensor de bloqueo vehículo • Polea para tiros inclinados • Dos cajas portaherramientas • Soporte de la rueda de repuesto • Dispositivos laterales de protección ciclistas y motociclistas • Guardabarras traseros con anti-salpicaduras • Dos faros de trabajo con luz blanca en la protección de cabina • Dos faros giratorios con luz de color anaranjado • Luces laterales de posición • Toma de corriente de siete polos con voltaje del vehículo • Galvanizado en caliente de todo el equipo con pintado de las partes laterales de la plataforma • Dispositivos de seguridad (marcado CE) • Instalación: 8,6/12 t de peso total a tierra

ACCESORIOS BAJO PEDIDO

• Bidón lavamanos • Porta-bidones lateral con dos bidones de 10 l • Horquillas traseras de funcionamiento hidráulico de 2 t • Dos rampas hidráulicas traseras • Dos estabilizadores traseros con mando hidráulico independiente • Porto-moto en las horquillas traseras con seis correas • Dos carritos para remolcar vehículos con ruedas bloqueadas • Gancho de bola presente en el torno para el enganche del timón caravana • Soporte para escoba y pala • Soporte extensible para un bidón de recogida basura • Radiomando • Toma eléctrica y cables de puesta en marcha automóviles de 12/24 V • Toma de siete polos de 12 V • Maletero con cuatro faros giratorios • Dos carritos con ruedas pivotantes • Bloqueo hidráulico de las suspensiones traseras