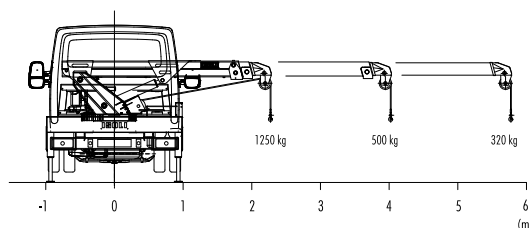
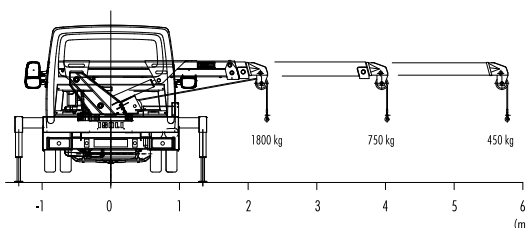
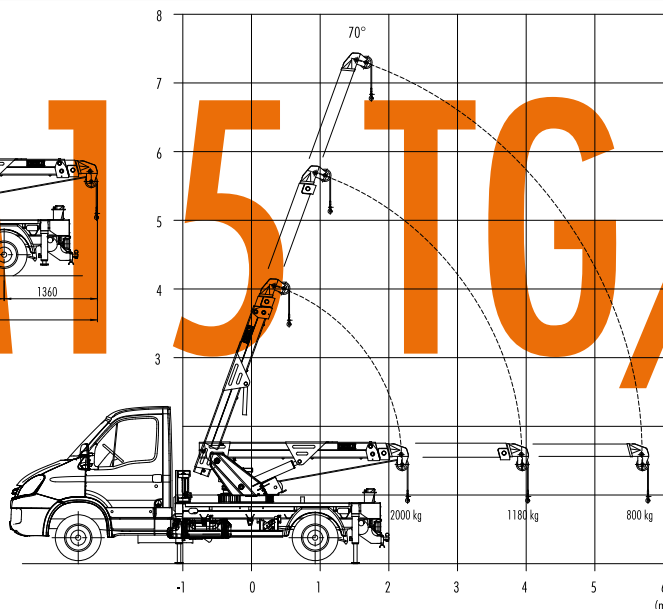
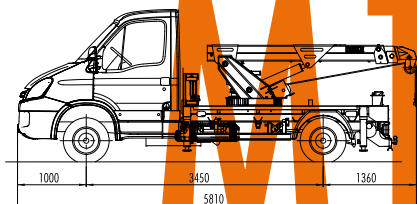
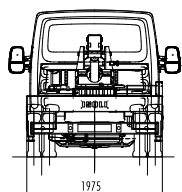




M15 TG/2



ATTREZZATURA PER RIMOZIONE E SOCCORSO
 REMOVAL AND BREAKDOWN EQUIPMENT
 ÉQUIPEMENT POUR DÉGAGEMENT ET SECOURS
 AUSRÜSTUNG FÜR DEN ABSCHLEPP- UND PANNENHILFEDIENST
 EQUIPO DE REMOCIÓN Y ASISTENCIA



DATI TECNICI – SPECIFICATIONS – DONNÉES TECHNIQUES TECHNISCHE ANGABEN – DATOS TÉCNICOS

Portata del braccio: Boom capacity:	Max. 2 t Max. 2 t	Portata tecnica selle: Technical load-bearing capacity of forks:	1500 kg
Configurazione braccio: Boom configuration:	Telescopico con 2 sfili idraulici Telescopic with 2 hydraulic extending sections	Struttura di traino: Towing structure:	Con gancio a sfera di 2° categoria With ball hook, class 2
Torretta: Turret:	Girevole su 240° Turning around 240°	Triangolo distanziatore: Breakdown triangle:	Tipo scomponibile, in barra di traino registrabile Can also be used as an adjustable tow bar
Verricello di tiro: Towing winch:	Con guida/presa-fune ed innesto/disinnesto manuale del tamburo - With cable guide/pressure rollers and manual engaging/disengaging	Cassette porta attrezzi: Tool boxes:	1
Capacità di tiro al 1° strato di fune: Towing capacity on 1st cable section:	2500 kg	Comandi: Controls:	Oleodinamici diretti a leva Direct hydraulic lever
Fune avvolta: Wound cable:	20 m, Ø 10 mm con redancia o gancio girevole 20 m, Ø 10 mm with thimble or swivel hook	Acceleratore: Accelerator:	A mano rinvio nel quadro comandi Hand, linked to the dashboard
Stabilizzatori: Stabilizers:	4, idraulici ad azionamento indipendente 4, hydraulic and independently operated	Installazione: Installation:	MTT 5/6,5 t TWG 5/6,5 t

I DATI TECNICI

Attrezzatura per intervento rapido di rimozione e soccorso composta da:

- Controtelaio ancorato al telaio veicolo • N° 4 stabilizzatori oleodinamici a comando indipendente • Pianale in alluminio mandrolato, con vano di carico • Supporto ruota di scorta sul fianco torretta • Torretta girevole su 240° • Paracabina
- Comandi oleodinamici diretti a leva per tutte le funzioni • Presa 7 poli con voltaggio del veicolo • N° 2 fari rotanti a luce arancione • Faro di lavoro a luce bianca sul braccio gru • Cassetta porta attrezzi • Parafanghi posteriori con paraspruzzi
- Struttura di traino con gancio a sfera di 2° categoria • Acceleratore a mano rinviato nel quadro comandi • Protezioni laterali paraciclisti • Verniciatura attrezzatura • Triangolo distanziatore tipo scomponibile in barra di traino registrabile
- Bilancino con N° 4 fasce in nylon e due barre per sollevamento ruote autoveettura • Balestrini posteriori • Supporto posteriore per bloccaggio barra di sollevamento • Dispositivi di sicurezza conformi a Direttiva Macchine (Marcatura CE)
- Collaudo MCTC • Installazione: MTT da 5/6,5 t

ACCESSORI A RICHIESTA

- Coppia di carrellini per traino vetture con ruote bloccate • Radiocomando ad 1 funzione • Radiocomando a 2 funzioni • Radiocomando a 3 funzioni • Radiocomando a 4 funzioni • Presa elettrica e cavi per messa in moto autoveetture 12 V
- Dispositivi di ripetizione a distanza segnalazioni luminose • Bagagliera con N° 4 fari rotanti • Verricello di recupero • Supporto motocicli • Testina porta carrucola, flottante • Coppia di carrellini con ruote piroettanti • Selle posteriori a funzionamento idraulico da 1,5 t (su MTT 6,5 t) • Stabilizzatori su traverse sfilabili

GB SPECIFICATIONS

Equipment for rapidly removing and recovering broken down vehicles made up of:

- Counter-chassis anchored to the vehicle chassis • 4 hydraulic and independently controlled stabilizers • Non-slip aluminium board with loading bay • Direct hydraulic lever controls for all functions • 240° traversing turret • Spare wheel support on the side of the turret • Cab guard • 7-pin socket with voltage of vehicle • 2 orange flashing beacons • White work light on the crane arm • Tool box • Rear mud guards with splash flaps • Towing structure with ball hook, class 2
- Hand accelerator linked to the dashboard • Breakdown triangle that can also be used as an adjustable tow bar • Rocker arm with 4 nylon straps and two bars for lifting the wheels of the vehicle • Rear support for blocking the lifting bar
- Rear leaf spring • Side "cyclist" safety guards • Safety devices in compliance with Machine Directive (CE marking) • Equipment painting • Installation: TWG of 5/6.5 T

ACCESSORIES AVAILABLE ON REQUEST

- Pair of coasters for towing vehicles with their wheels blocked • Single-function radio controller • Double-function radio controller • Three-function radio controller • Four-function radio controller • Electric socket and cables for starting vehicles - 12 V
- Remote repeaters of the luminous indicators • Trunk with 4 flashing beacons • Recovery winch • Support for motorcycles • Floating pulley carrying head • Pair of coasters with pivoting wheels • Hydraulically-operated rear forks up to 1.5 t (GVW 6.5 t) • Outriggers on extending cross members

F DONNÉE TECHNIQUES

Équipement pour intervention rapide de dégagement et de secours comprenant:

- Contrechâssis ancré au châssis du véhicule • 4 béquilles oléo-hydrauliques à commande indépendante • Plateau en aluminium strié, avec boîte à outils • Ressorts à lames à l'arrière • Tourelle pivotante sur 240° • Support de la roue de secours sur le côté du bras de remorquage • Protection de cabine • Commandes oléo-hydrauliques directes par levier pour toutes les fonctions • Prise 7 pôles avec voltage du véhicule • 2 feux rotatifs à lumière orange • Feu d'éclat à lumière blanche sur le bras de la grue • Boîte à outils • Garde-boue à l'arrière, équipés de bavettes anti-projection • Structure de remorquage avec crochet à boule de 2ème catégorie • Support arrière pour bloquer la barre de levage • Accélérateur manuel à commande située dans le tableau des commandes • Triangle intercalaire du genre démontable sur bras de remorquage réglable • Barres pare-cyclistes • Équipement laqué • Palonnier avec 4 élingues en nylon et deux barres pour lever les roues de voiture
- Dispositifs de sécurité conformes à la directive machines (label CE) • Installation: MTT de 5/6.5 tonnes

ACCESSOIRES SUR DEMANDE

- Paire de chariots pour le remorquage des voitures dont les roues sont bloquées • Commande radio à 1 fonction • Commande radio à 2 fonctions • Commande radio à 3 fonctions • Commande radio à 4 fonctions • Prise électrique et câbles 12 V pour mise en route des voitures • Dispositifs de répétition à distance des signaux lumineux • Support avec 4 feux rotatifs • Treuil de récupération • Support motocycles • Moufle porte-poulie, flottante • Paire de chariots à roues pivotantes
- Fourches arrière à fonctionnement hydraulique de 1,5 t (sur MTT 6,5 t) • Stabilisateurs sur traverses démontables

D TECHNISCHE ANGABEN

Ausrüstung für schnellen Eingriff beim Abschleppen oder bei der Pannenhilfe:

- Am Fahrzeugrahmen verankerter Gegenrahmen • 4 hydraulische Stabilisatoren mit unabhängiger Steuerung • Plateau aus Aluminium-Tränenblech, mit Laderaum • Reserveradhalter seitlich des Turms • Turm drehbar auf 240°
- Kabinenschutz • Direkte hydraulische Steuerungen über Hebel für sämtliche Funktionen • 7-Pol-Anschluss mit Fahrzeugspannung • 2 orangefarbene Drehlichter • Weißes Arbeitslicht auf dem Ausleger • Heckkofflülge mit Spritzschutz
- Seitliche Motorrad- und Radfahrerschutzstangen • Zugkonstruktion mit Kugelhaken Kategorie 2 • Manueller Beschleuniger mit Steuerpultbetätigung • In Zugstange zerlegbarer, verstellbarer Dreieck-Abstandhalter • Werkzeugkasten
- Kulissenhebel mit 4 Nylonriemen und zwei Stangen zum Anheben der Fahrzeugräder • Hintere Halterung zur Blockierung der Hubstange • Hintere Blattfeder • Lackierung der Ausrüstung
- Sicherheitseinrichtungen nach Maschinenrichtlinie (CE-Zeichen) • Installation: Gesamtmasse: 5/6,5 t

OPTIONALZUBEHÖR

- Zwei Zugwagen für Fahrzeuge mit blockierten Rädern • Funksteuerung mit einer Funktion • Funksteuerung mit zwei Funktionen • Funksteuerung mit drei Funktionen • Funksteuerung mit vier Funktionen • Anschluss und Kabel zum Starten von Fahrzeugen 12 V • Fern-Wiederholungsrichtungen für Leuchtsignale • Gepäckablage mit 4 Drehlichtern • Aufrollwinde • Motorradhalterung • Seilrollenträger, schwimmend • Zwei Zugwagen mit Drehrädern
- Hydraulische hintere Laderampen zu 1,5 t (auf Gesamtmasse 6,5 t) • Stabilisatoren auf ausziehbaren Stützen

E DATOS TÉCNICOS

Equipo de intervención rápida para remociones y asistencia formado por:

- Contrabastidor anclado al chasis del vehículo • Cuatro estabilizadores hidráulicos de mando independiente • Plataforma en aluminio antirresbalamiento con compartimento de carga • Torreta giratoria sobre 240° • Soporte rueda de repuesto en la parte lateral de la torreta • Protección de cabina • Mandos hidráulicos gobernados mediante palanca en todas las funciones • Toma de corriente de siete polos con voltaje del vehículo • Dos faros giratorios con luz de color anaranjado
- Faro de trabajo con luz blanca en el brazo grúa • Caja portaherramientas • Guardabarros traseros con anti-salpicaduras • Estructura de remolque con gancho de bola de 2da categoría • Acelerador manual de botón en el cuadro de mandos
- Triángulo separador de tipo descomponible en barra para remolque regulable • Dispositivos laterales de protección ciclistas y motociclistas • Balancín con cuatro bandas en nylon y dos barras de elevación ruedas automóvil
- Soporte trasero de bloqueo barra de elevación • Ballestas traseras • Pintado del equipo • Dispositivos de seguridad que reúnen los requisitos establecidos por la Directiva Máquinas (marcado CE) • Ensayo de homologación por la oficina italiana de instalación: 5/6,5 t de peso total a tierra

ACCESORIOS BAJO PEDIDO

- Dos carritos para remolcar vehículos con ruedas bloqueadas • Radiomando de una función • Radiomando de dos funciones • Radiomando de tres funciones • Radiomando de cuatro funciones • Toma eléctrica y cables de puesta en marcha automóviles de 12 V • Dispositivos de repetición a distancia señalizaciones luminosas • Maletero con cuatro faros giratorios • Torno de recuperación • Soporte motociclos • Cabeza porta-polea flotante • Dos carritos con ruedas pivotantes
- Horquillas posteriores de funcionamiento hidráulico, de 1,5 t (en PMA 6,5 t) • Estabilizadores sobre travesaños extraíbles